

# STORK

## ПРОБООТБОРНИКИ ЗЕРНА СТОРК – БОЛЬШИЕ ВОЗМОЖНОСТИ ДЛЯ ГОТОВЫХ И ИНДИВИДУАЛЬНЫХ РЕШЕНИЙ



### ОСНОВНЫЕ ПРЕИМУЩЕСТВА ИСПОЛЬЗОВАНИЯ ПРОБООТБОРНИКОВ СТОРК:



### НЕПРАВИЛЬНО ОТОБРАННЫЙ ОБРАЗЕЦ ЗЕРНА ДЕЛАЕТ АНАЛИЗ БЕССМЫСЛЕННЫМ



# DV GROUP

---

**ОПЫТ  
ПРОИЗВОДСТВА  
ОБОРУДОВАНИЯ  
ДЛЯ ОТБОРА  
ПРОБ С 1987 ГОДА**

DV - итальянская компания, работающая в сфере производства систем очистки воды, ленточных и шнековых транспортеров с 1982 г. В 1987 г. компания DV начала производство пробоотборников для зерна. За несколько лет компания стала лидером на итальянском рынке в этой отрасли. Офис DV находится в г. Порденон на северо-востоке Италии. Продукция компании основана на лучших технологиях, не разрушающих окружающую среду. Предложение DV включает помимо изделий и сервис, что полностью соответствует потребностям клиентов. Все оборудование разработано с использованием лучших материалов и современных технологий, что гарантирует надежность работы оборудования и качественную поддержку пользователей.



# ИНЖЕНЕРНЫЙ ОТДЕЛ ДЛЯ ИНДИВИДУАЛЬНЫХ РЕШЕНИЙ

Благодаря 30-летнему опыту и основываясь на успешном производстве пробоотборников STORK, компания DV предлагает эксклюзивные решения для удовлетворения потребностей клиентов.

## ВОЗМОЖНЫЕ ВАРИАНТЫ ИСПОЛНЕНИЯ:

1

МОНТАЖ НА КРЫШЕ  
ИЛИ СТЕНЕ

2

СООТВЕТСТВИЕ  
СТАНДАРТУ  
ATEX

3

УДОБНАЯ  
ПОГРУЗКА

1

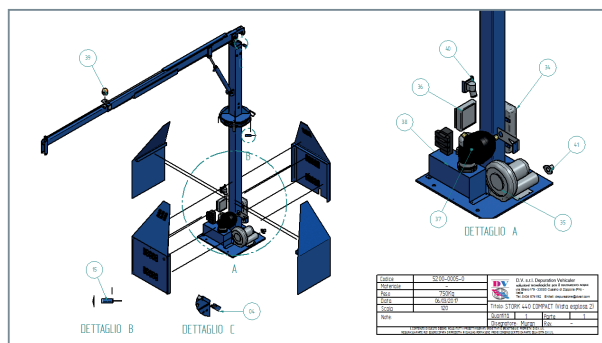
ПОГРУЗКА В  
АВТОПРИЦЕП

2

ПЕРЕВОЗКА В ФУРЕ



STORK "НА КРЫШЕ".



ТРЕХМЕРНЫЙ ДИЗАЙН

### МОБИЛЬНЫЙ ПРОБООТБОРНИК



### ГАЛЬВАНОПОКРЫТИЕ



## ПОЛНОСТЬЮ ГИДРАВЛИЧЕСКИЙ СТОРК КОМПАКТ



**4,4 м**  
МАКСИМАЛЬНЫЙ  
ВЫЛЕТ СТРЕЛЫ  
4,4 М

**350°**  
МАКСИМАЛЬНОЕ  
ВРАЩЕНИЕ 350°

**INOX**  
ЩУП ИЗ  
НЕРЖАВЕЮЩЕЙ  
СТАЛИ AISI 304

**4 м**  
ВЫСОТА  
ПРОБООТБОРНИКА  
4 М

### ТЕХНИЧЕСКИЕ ХАРАКТЕРИСТИКИ

#### ПИТАНИЕ

400 В, 50 ГЦ

#### ВСАСЫВАЮЩАЯ ТУРБИНА

МОЩНОСТЬ 2,2 КВТ

#### ГИДРАВЛИЧЕСКАЯ КОРОБКА,

МОЩНОСТЬ 1,5 КВТ

ВЕС БРУТТО 830 КГ

#### МАКСИМАЛЬНЫЙ УГОЛ ВРАЩЕНИЯ

350°

### СЕРТИФИКАТЫ ЕС

UNI EN ISO 24333-2010 / UNI EN ISO 12100-1:2009

UNI EN ISO 13857 - 13850 / UNI EN 349-547-999-983

2006/42/CE / 2006/95/CEE / 20447108/CE



## ВКЛЮЧЕНО



## ОПЦИИ

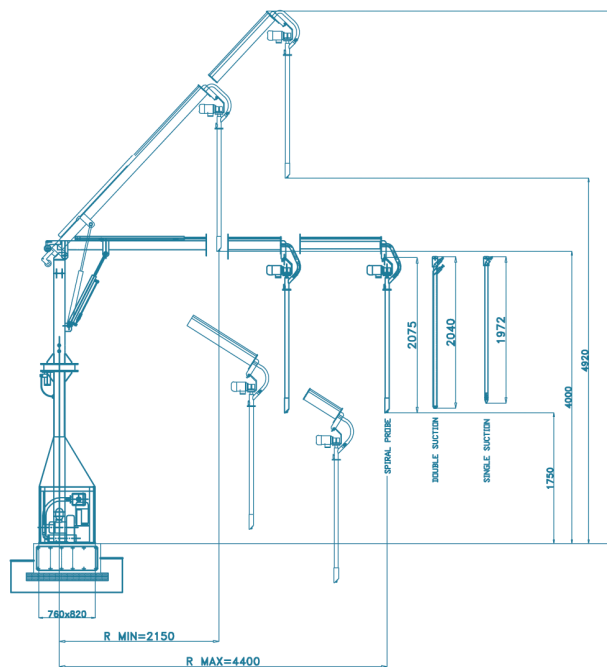
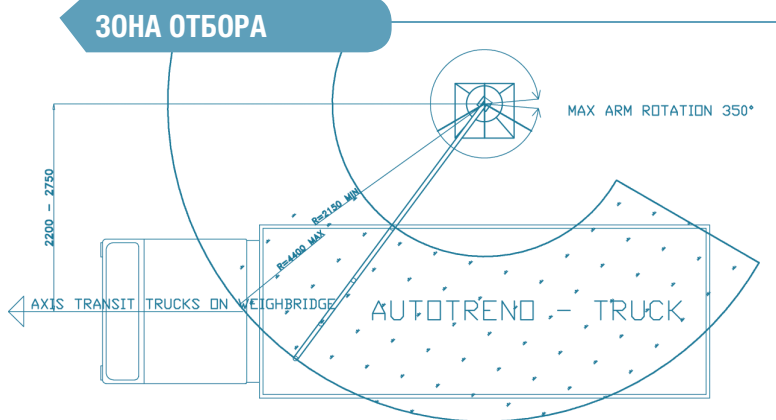


## КОМПАКТ

- 1 ТЕЛЕСКОПИЧЕСКАЯ СТРЕЛА
- 2 ВЫСОКАЯ СИЛА ПРОНИКНОВЕНИЯ 8 НМ
- 3 ПРЕДВАРИТЕЛЬНАЯ СБОРКА, ПРОСТАЯ УСТАНОВКА
- 4 ОДНОРОДНЫЙ И РЕПРЕЗЕНТАТИВНЫЙ ОБРАЗЕЦ
- 5 ПОЛНОСТЬЮ ГИДРАВЛИЧЕСКИЙ, МИНИМАЛЬНОЕ ОБСЛУЖИВАНИЕ
- 6 ПРОЧНАЯ КОНСТРУКЦИЯ, ДОЛГОСРОЧНАЯ ЭКСПЛУАТАЦИЯ
- 7 ВРАЩЕНИЕ НА 350°, СПОСОБНОСТЬ ОТБОРА С ДВУХ ЛИНИЙ
- 8 ЩУП КАСАЕТСЯ ДНА КУЗОВА

ПОДХОДИТ ДЛЯ  
**9 м**  
ВЕСОВ

## РАЗМЕРЫ



## ЩУП ОДНОКАНАЛЬНЫЙ

### СТАНДАРТНАЯ ДЛИНА

2000 мм

### ОПЦИИ

2500 мм  
2700 мм  
3000 мм



## ЩУП ДВУХКАНАЛЬНЫЙ КРУГЛЫЙ

### СТАНДАРТНАЯ ДЛИНА

2000 мм

### ОПЦИИ

2300 мм  
2500 мм  
2700 мм



## ЩУП СО ВСТРОЕННЫМ ШНЕКОМ

### СТАНДАРТНАЯ ДЛИНА

2000 мм

### ОПЦИИ

2300 мм  
2500 мм



# ПОЛНОСТЬЮ ГИДРАВЛИЧЕСКИЙ СТОРК РЕЛЬС



**4,4 м**  
 МАКСИМАЛЬНЫЙ  
 ВЫЛЕТ СТРЕЛЫ  
 4,4 М

**350°**  
 МАКСИМАЛЬНОЕ  
 ВРАЩЕНИЕ 350°

### ТЕХНИЧЕСКИЕ ХАРАКТЕРИСТИКИ

#### ПИТАНИЕ

400 В, 50 ГЦ

#### ВСАСЫВАЮЩАЯ ТУРБИНА

МОЩНОСТЬ 2,2 КВТ

#### ГИДРАВЛИЧЕСКАЯ КОРОБКА,

МОЩНОСТЬ 1,5 КВТ

#### ВЕС БРУТТО 1750 КГ

МАКСИМАЛЬНЫЙ УГОЛ ВРАЩЕНИЯ 350°

**INOX**

ЩУП ИЗ  
 НЕРЖАВЕЮЩЕЙ  
 СТАЛИ AISI 304

**5,1 м**

ВЫСОТА ПРОБО-  
 ОТБОРНИКА 5,1 М,  
 ДЛИНА РЕЛЬСЫ  
 ДО 12 М

### СЕРТИФИКАТЫ ЕС

UNI EN ISO 24333-2010 / UNI EN ISO 12100-1:2009

UNI EN ISO 13857 - 13850 / UNI EN 349-547-999-983

2006/42/CE / 2006/95/CEE / 20447108/CE



## ВКЛЮЧЕНО



## ОПЦИИ

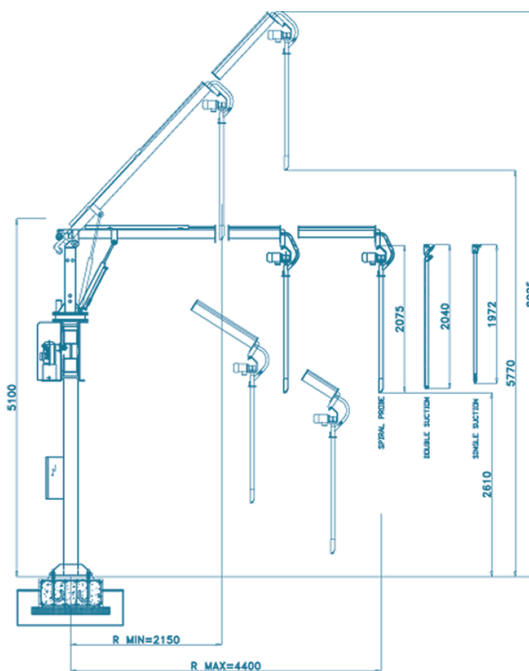


## РЕЛЬС

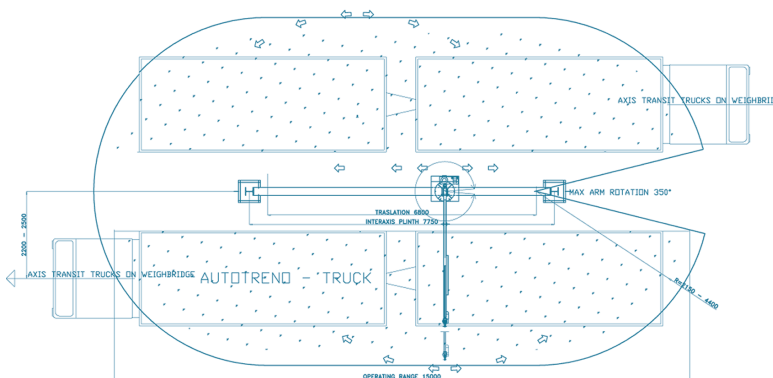
- 1 ПОДХОДИТ ДЛЯ 18 М ВЕСОВ
- 2 ТЕЛЕСКОПИЧЕСКАЯ СТРЕЛА
- 3 ПРЕДВАРИТЕЛЬНАЯ СБОРКА, ПРОСТАЯ УСТАНОВКА
- 4 ВЫСОКАЯ СИЛА ПРОНИКНОВЕНИЯ 8 НМ
- 5 ПРОЧНАЯ КОНСТРУКЦИЯ, ДОЛГОСРОЧНАЯ ЭКСПЛУАТАЦИЯ
- 6 ВРАЩЕНИЕ НА 350°, СПОСОБНОСТЬ ОТБОРА С ДВУХ ЛИНИЙ
- 7 ДЛЯ ДЛИННОМЕРОВ И А/М С ПРИЦЕПОМ
- 8 ПОЛНОСТЬЮ ГИДРАВЛИЧЕСКИЙ, МИНИМАЛЬНОЕ ОБСЛУЖИВАНИЕ
- 9 ОДНОРОДНЫЙ И РЕПРЕЗЕНТАТИВНЫЙ ОБРАЗЕЦ

ПОДХОДИТ ДЛЯ  
**18 м**  
ВЕСОВ

## РАЗМЕРЫ



## ЗОНА ОТБОРА



## ЩУП ОДНОКАНАЛЬНЫЙ

### СТАНДАРТНАЯ ДЛИНА

2000 мм

### ОПЦИИ

2500 мм  
2700 мм  
3000 мм



## ЩУП ДВУХКАНАЛЬНЫЙ КРУГЛЫЙ

### СТАНДАРТНАЯ ДЛИНА

2000 мм

### ОПЦИИ

2300 мм  
2500 мм  
2700 мм



## ЩУП СО ВСТРОЕННЫМ ШНЕКОМ

### СТАНДАРТНАЯ ДЛИНА

2000 мм

### ОПЦИИ

2300 мм  
2500 мм



**STORK** КОМПАКТ ГИБРИД

РЕЛЬС ГИБРИД

## КОМПАКТ И РЕЛЬС

СЕРИЯ ГИБРИД

ПРОБООТБОРНИКИ СТОРК ГИБРИД  
5 ОТБОРОВ ЗА 60 СЕКУНД БЛАГОДАРЯ  
БЫСТРЫМ И ПЛАВНЫМ ДВИЖЕНИЯМ

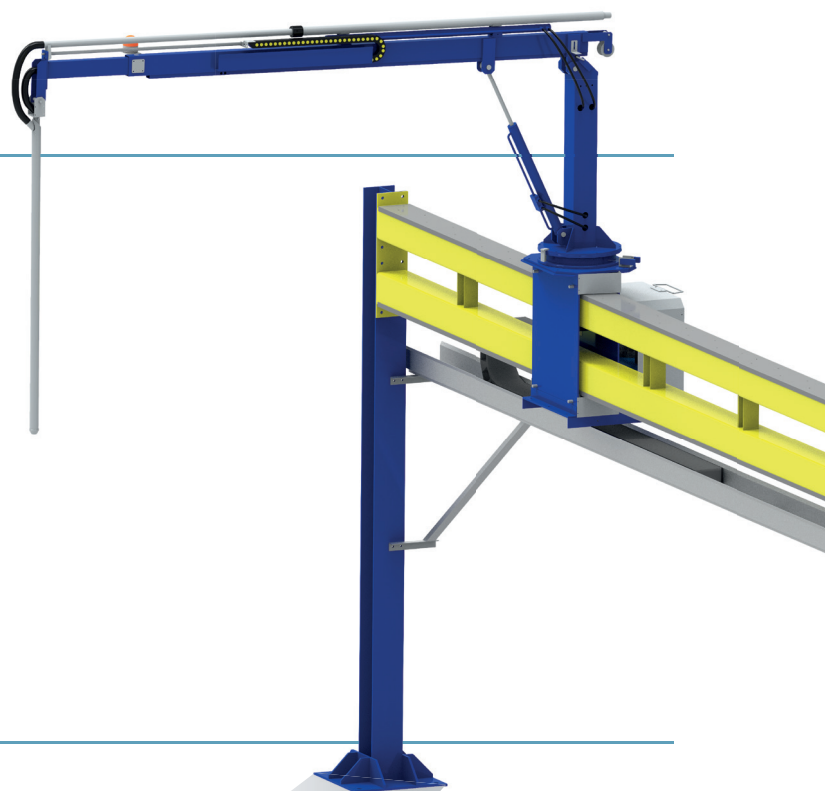
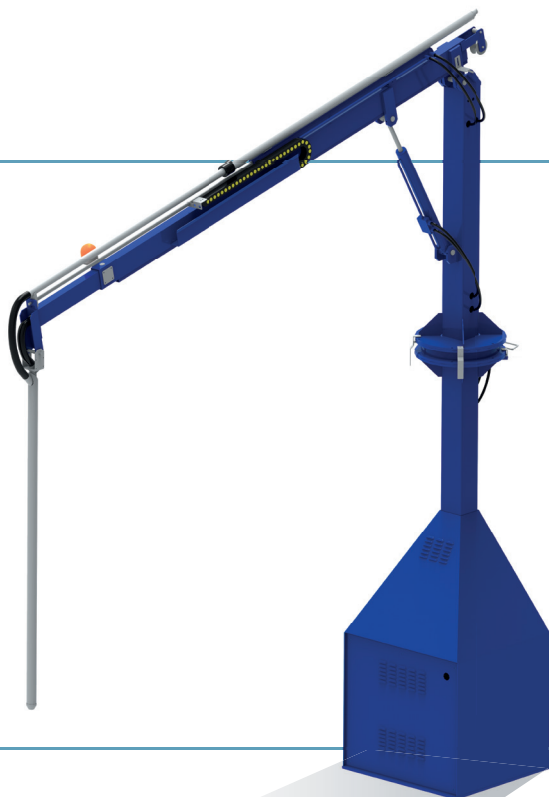
### СЕРТИФИКАТЫ ЕС

UNI EN ISO 24333-2010 / UNI EN ISO 12100-1:2009  
UNI EN ISO 13857 - 13850 / UNI EN 349-547-999-983  
2006/42/CE / 2006/95/CEE / 20447108/CE



### ТЕХНИЧЕСКИЕ ХАРАКТЕРИСТИКИ

ПИТАНИЕ  
400 В, 50 ГЦ  
ВСАСЫВАЮЩАЯ ТУРБИНА  
МОЩНОСТЬ 2,2 КВ  
ГИДРАВЛИЧЕСКАЯ КОРОБКА  
МОЩНОСТЬ 1,5 КВ  
МАКСИМАЛЬНЫЙ УГОЛ  
ВРАЩЕНИЯ 350°  
ВЕС БРУТТО  
КОМПАКТ ГИБРИД 830 КГ  
РЕЛЬС ГИБРИД 1750 КГ





## КОМПЛЕКТАЦИЯ



## ОПЦИИ



## КОМПАКТ ГИБРИД

## РЕЛЬС ГИБРИД

- 1 БЫСТРЫЕ ДВИЖЕНИЯ
- 2 5 ПРОБ ЗА 60 СЕКУНД
- 3 ЭКОНОМИЯ ЭЛЕКТРОЭНЕРГИИ
- 4 ГОМОГЕННЫЙ И РЕПРЕЗЕНТАТИВНЫЙ ОБРАЗЕЦ
- 5 МИНИМУМ ОБСЛУЖИВАНИЯ
- 6 ПРОЧНАЯ И ДОЛГОВЕЧНАЯ КОНСТРУКЦИЯ
- 7 СИЛА ОПУСКАНИЯ ЩУПА 8 НМ
- 8 ПОВОРОТ СТРЕЛЫ 3500

## СЕРИЯ ГИБРИД / ИНВЕРТОР

Благодаря инвертору, установленному в шкафу управления пробоотборники СТОРК ГИБРИД способны отбирать 5 проб за 60 секунд, двигаясь быстро и плавно.



## ЩУП ОДНОКАНАЛЬНЫЙ

### СТАНДАРТНАЯ ДЛИНА

2000 мм

### ОПЦИИ

2500 мм  
2700 мм  
3000 мм



## ЩУП ДВУХКАНАЛЬНЫЙ КРУГЛЫЙ

### СТАНДАРТНАЯ ДЛИНА

2000 мм

### ОПЦИИ

2300 мм  
2500 мм  
2700 мм



## ЩУП СО ВСТРОЕННЫМ ШНЕКОМ

### СТАНДАРТНАЯ ДЛИНА

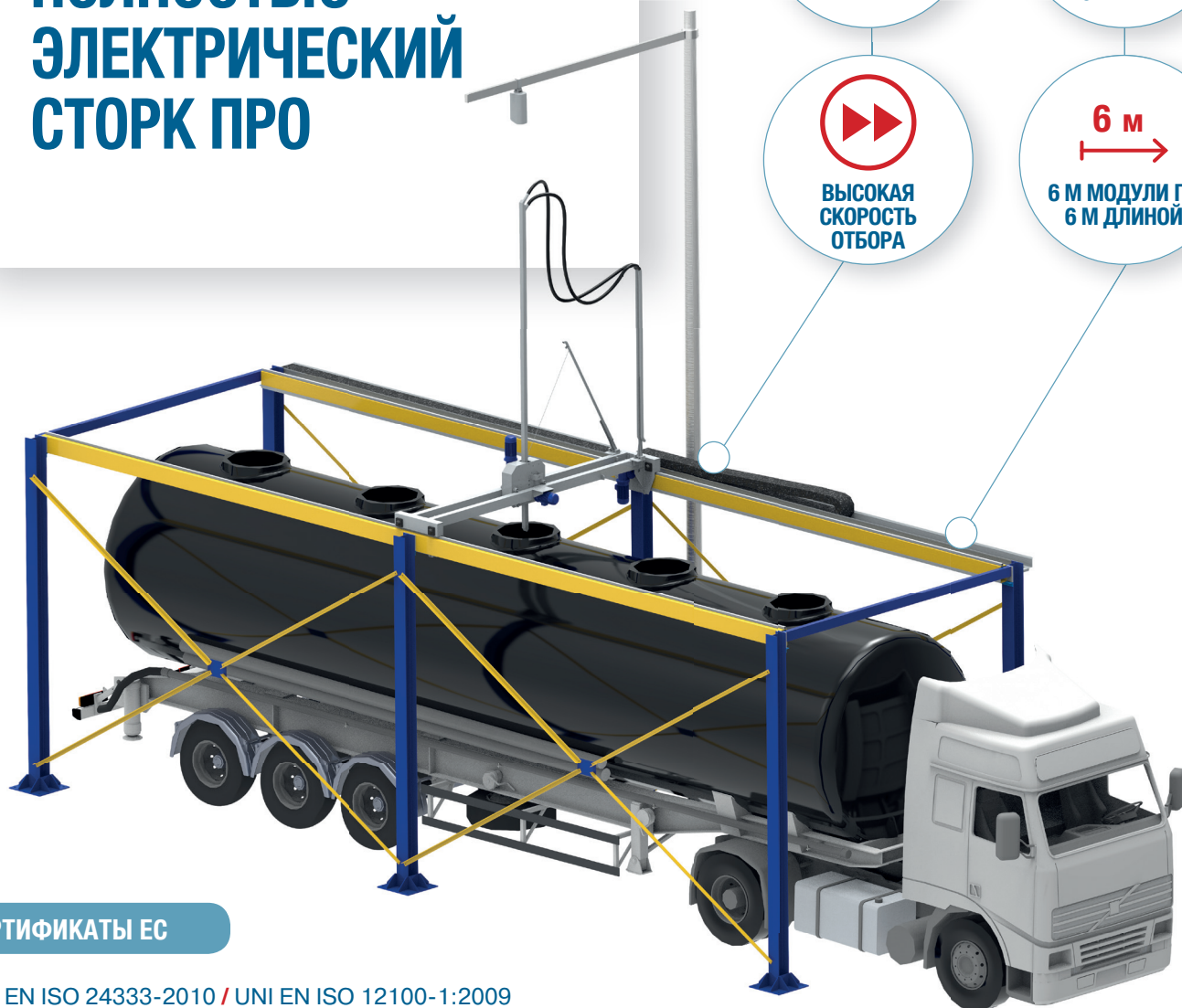
2000 мм

### ОПЦИИ

2300 мм  
2500 мм



## ПОЛНОСТЬЮ ЭЛЕКТРИЧЕСКИЙ СТОРК ПРО



ПОЛНОСТЬЮ  
ЭЛЕКТРИЧЕСКИЙ



ВИДЕОКАМЕРА  
С ВЫСОКИМ  
РАЗРЕШЕНИЕМ



ВЫСОКАЯ  
СКОРОСТЬ  
ОТБОРА

6 м

6 м модули по  
6 м длиной

### СЕРТИФИКАТЫ ЕС

UNI EN ISO 24333-2010 / UNI EN ISO 12100-1:2009  
UNI EN ISO 13857 - 13850 / UNI EN 349-547-999-983  
2006/42/CE / 2006/95/CEE / 20447108/CE



### ТЕХНИЧЕСКИЕ ХАРАКТЕРИСТИКИ

**ПИТАНИЕ**  
400 В, 50 ГЦ  
**ВСАСЫВАЮЩАЯ ТУРБИНА**  
МОЩНОСТЬ 2,2 КВТ

## ВКЛЮЧЕНО



ВСАСЫВАЮЩАЯ  
ТУРБИНА  
2,2 КВТ



ИНВЕРТЕР



СИСТЕМА ВИДЕО-  
НАБЛЮДЕНИЯ



ВЕРТИКАЛЬНЫЙ  
ЩУП ДЛИНОЙ  
4,5 М

## ПРО

1

КОМПЬЮТЕР  
ВХОДИТ В  
КОМПЛЕКТ

2

ВИДЕОКАМЕРА  
С ВЫСОКИМ  
РАЗРЕШЕНИЕМ

3

ВЫБОР ТОЧЕК  
ОТБОРА ПРОБЫ  
НА ЭКРАНЕ

4

ВОСПРОИЗВОДИТ  
СЛУЧАЙНЫЙ ОТБОР

5

СОХРАНЯЕТ  
В ПАМЯТИ  
ТОЧКИ ОТБОРА

6

ВЕРТИКАЛЬНЫЙ  
ЩУП

7

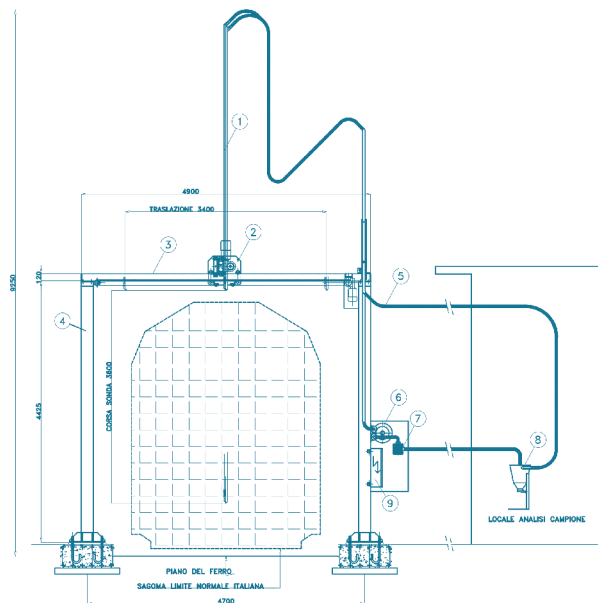
УМЕНЬШАЕТ  
ВЛИЯНИЕ  
ЧЕЛОВЕЧЕСКОГО  
ФАКТОРА

8

ПРОГРАММНОЕ  
ОБЕСПЕЧЕНИЕ  
WINDOWS 8  
ИЛИ БОЛЬШЕ

СПЕЦИАЛЬНАЯ  
КОНСТРУКЦИЯ ДЛЯ  
ЖЕЛЕЗНОДОРОЖНЫХ  
ВАГОНОВ  
И АВТОЦИСТЕРН

## РАЗМЕРЫ



## ДРУГОЕ ИСПОЛНЕНИЕ



## КОМПАКТ И РЕЛЬС

СЕРИЯ АВТОМАТ

ПРОГРАММИРОВАНИЕ  
ДО СЕМИ ТОЧЕК ОТБОРА



### ПРИМЕРЫ ЗАДАННЫХ ТОЧЕК ОТБОРА

2/3 ТОЧКИ ОТБОРА ПРОБ



4 ТОЧКИ ОТБОРА ПРОБ



НЕСКОЛЬКО ТОЧЕК ОТБОРА ПРОБ



1

ПЕРВАЯ  
ТОЧКА ОТБОРА  
ВЫБИРАЕТСЯ  
ВРУЧНУЮ

2

ОТБОР В  
НЕСКОЛЬКИХ  
ТОЧКАХ НАЖАТИЕМ  
ОДНОЙ КНОПКИ

3

ВЫБОР 3  
РАЗЛИЧНЫХ  
РАСТОЯНИЙ МЕЖДУ  
ТОЧКАМИ ОТБОРА

4

ВЫБОР  
НАПРАВЛЕНИЯ  
ПОСЛЕДОВАТЕЛЬНЫХ  
ОТБОРОВ  
(ВПРАВО/ВЛЕВО)

5

ОТ 2 ДО 7 ТОЧЕК  
ОТБОРА

6

ЖК ТАЧСКРИН  
ЭКРАН  
(ИТАЛ-АНГЛ-РУС  
ЯЗЫКИ)





СИСТЕМА ВИДЕО-  
НАБЛЮДЕНИЯ



ПРОГРАММНОЕ  
ОБЕСПЕЧЕНИЕ  
ДЛЯ ПК



ВЫСОКАЯ  
СКОРОСТЬ  
ОТБОРА

**STORK** ПРО АВТО

**СТОРК ПРО**

*СЕРИЯ АВТОМАТ*

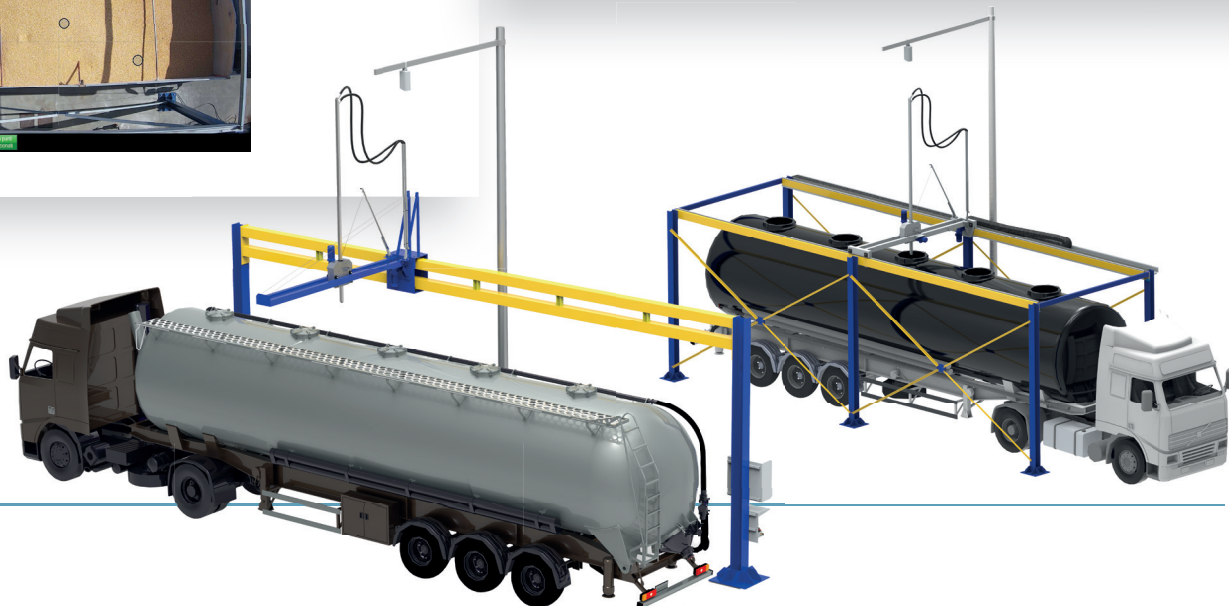
**ПЕРВАЯ В МИРЕ ПОЛНОСТЬЮ  
АВТОМАТИЧЕСКАЯ СИСТЕМА  
ОТБОРА ПРОБ**

### ПОЛНОСТЬЮ АВТОМАТИЧЕСКАЯ СИСТЕМА ОТБОРА ПРОБ СТОРК

Одновременно с разработкой модели сторк про, мы разработали специальную программу, которая вместе с камерой высокого разрешения, позволяет оператору предварительно на экране выбрать несколько точек отбора проб и нажав одну кнопку провести весь цикл отбора проб. Пробоотборник может работать как в автоматическом, так и в ручном режиме, что дает клиенту полную свободу в принятии решения.



- 1** КОМПЬЮТЕР ВХОДИТ В КОМПЛЕКТ
- 2** ВИДЕОКАМЕРА С ВЫСОКИМ РАЗРЕШЕНИЕМ
- 3** СОХРАНЯЕТ В ПАМЯТИ ТОЧКИ ОТБОРА
- 4** УМЕНЬШАЕТ ВЛИЯНИЕ ЧЕЛОВЕЧЕСКОГО ФАКТОРА
- 5** ВОСПРОИЗВОДИТ СЛУЧАЙНЫЙ ОТБОР
- 6** ВЫБОР ТОЧЕК ОТБОРА ПРОБЫ НА ЭКРАНЕ
- 7** ПРОГРАММНОЕ ОБЕСПЕЧЕНИЕ WINDOWS 8 ИЛИ БОЛЬШЕ



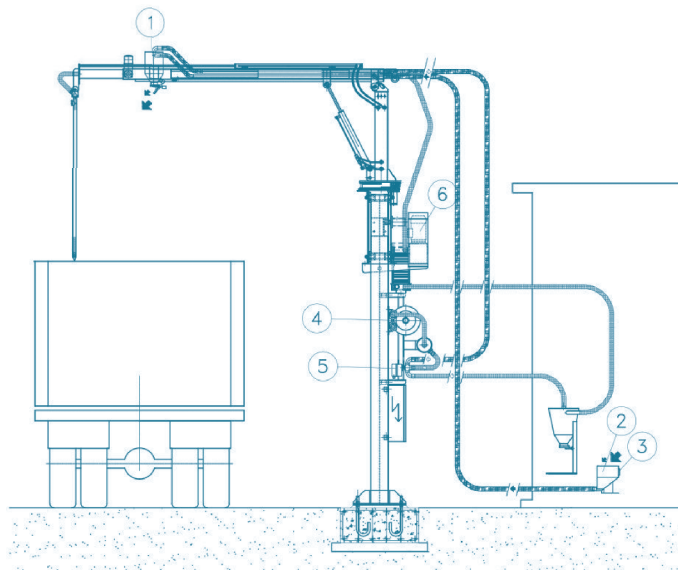
## РЕКОМЕНДУЕМ КОМПЛЕКТОВАТЬ ПРОБООТБОРНИКИ СТОРК ОРИГИНАЛЬНЫМИ ДОПОЛНИТЕЛЬНЫМИ ОПЦИЯМИ

### ВОЗВРАТ ПРОБЫ В А/ТРАНСПОРТ СТОРК



### ТЕХНИЧЕСКИЕ ХАРАКТЕРИСТИКИ

- 1 Разгрузочный хопер
- 2 Загрузочный хопер
- 3 Пульт дистанционного управления
- 4 Турбина
- 5 Клапан
- 6 Мотор гидравлического блока



1

ВОЗВРАЩАЕТ  
ИЗЛИШКИ  
ОТОБРАННОЙ ПРОБЫ  
ОБРАТНО В ГРУЗОВИК

2

ПРОСТАЯ В ПРИМЕНЕНИИ  
СИСТЕМА, ОПЕРИРУЕМАЯ  
ОДНОЙ КНОПКОЙ

3

ИСПОЛЬЗУЕТ  
ВСАСЫВАЮЩЮЮ  
ТУРБИНУ  
ПРОБООТБОРНИКА

\*

Также доступна  
автономная  
система со своей  
турбиной

## ТЕХНИЧЕСКИЕ ХАРАКТЕРИСТИКИ

1

ДЕЛИТ ОТОБРАННЫЕ  
ПРОБЫ ЗЕРНА, СЕМЯН  
И ДРУГИХ ЗЕРНИСТЫХ  
МАТЕРИАЛОВ

2

ДЕЛИТ ОБРАЗЕЦ  
НА 2 НАВЕСКИ И  
ЛИШНЕЕ ЗЕРНО

3

РЕГУЛИРУЕТСЯ  
РУЧКОЙ

\*

Интегрируется с  
системой возврата  
пробы сторк

## ДЕЛИТЕЛЬ СТОРК



## ТЕХНИЧЕСКИЕ ХАРАКТЕРИСТИКИ

1

АПГРЕЙД БЛОКА УПРАВЛЕНИЯ ПОЗВОЛЯЕТ  
ИСПОЛЬЗОВАТЬ ВСЕ ТРИ ТИПА ЩУПОВ  
(ОДНОКАНАЛЬНЫЙ, ДВУХКАНАЛЬНЫЙ, ШНЕКОВЫЙ)  
НА ОДНОМ ПРОБООТБОРНИКЕ

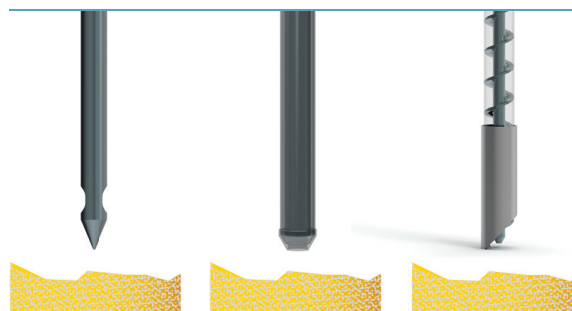
2

СИСТЕМА РАЗРАБОТАНА  
ДЛЯ ТОГО, ЧТОБЫ БЫСТРО  
И ЛЕГКО ПОМЕНЯТЬ ЩУП  
НА НУЖНЫЙ

\*

Устанавливается  
на сторк компакт и  
рельс

## АПГРЕЙД БЛОКА УПРАВЛЕНИЯ



## ТЕХНИЧЕСКИЕ ХАРАКТЕРИСТИКИ

1

СИСТЕМА ВИДЕОНАБЛЮДЕНИЯ СТОРК СОСТОИТ ИЗ:  
Высокочувствительной цветной камеры с фиксированным  
объективом 3,6 мм, разрешением 800 x 960;  
водонепроницаемым корпусом (ip 66); 23 инфракрасных  
светодиодов с дальностью действия 20 метров

2

ВИДЕОКАМЕРА  
МОНТИРУЕТСЯ НА ЩУПЕ  
С ПОМОЩЬЮ КРОНШТЕЙНА  
ИЗ НЕРЖАВЕЮЩЕЙ СТАЛИ

3

ЖК МОНИТОР  
С ДИАГОНАЛЬНОЮ 20"  
В КОМПЛЕКТЕ

## СИСТЕМА ВИДЕОНАБЛЮДЕНИЯ СТОРК



1

ОДНОРОДНЫЙ И РЕПРЕЗЕНТАТИВНЫЙ ОБРАЗЕЦ

2

ПРОЧНАЯ КОНСТРУКЦИЯ, ДОЛГОСРОЧНАЯ ЭКСПЛУАТАЦИЯ

3

МОЩНАЯ 2,2 КВТ ВСАСЫВАЮЩАЯ ТУРБИНА

4

СПОСОБНОСТЬ ОТБОРА ПРОБ С ОДНОЙ ИЛИ ДВУХ ЛИНИЙ

5

РАДИОПУЛЬТ УПРАВЛЕНИЯ В КОМПЛЕКТЕ

6

ПРЕДВАРИТЕЛЬНАЯ СБОРКА, ПРОСТАЯ УСТАНОВКА

7

МИНИМАЛЬНОЕ ОБСЛУЖИВАНИЕ

8

ВЫСОКАЯ СИЛА ПРОНИКНОВЕНИЯ 8 Н•М

9

ПОДХОДИТ ДЛЯ ОТБОРА ПРОБ ЛЮБЫХ ВИДОВ ЗЕРНОВЫХ, СЕМЯН, МУКИ И ГРАНУЛ

## ПРОБООТБОРНИКИ СТОРК ВЫПУСКАЮТСЯ С 1987 ГОДА

Это самый быстрый, простой и безопасный способ отбора проб зерна из транспортного средства, необходимый для больших хозяйств, зернохранилищ, мельниц и комбикормовых заводов.

## ГЛАВНЫЕ ПРИЧИНЫ ПРИОБРЕСТИ СТОРК

ЭКСКЛЮЗИВНЫЙ ДИСТРИБЬЮТЕР В РОССИИ: АГРОЛА™  
127434, г. Москва, Дмитровское шоссе, д. 11  
(Институт зерна)  
Тел.: + 7 (499) 976-32-17  
info@agrolla.ru  
www.agrolla.ru

